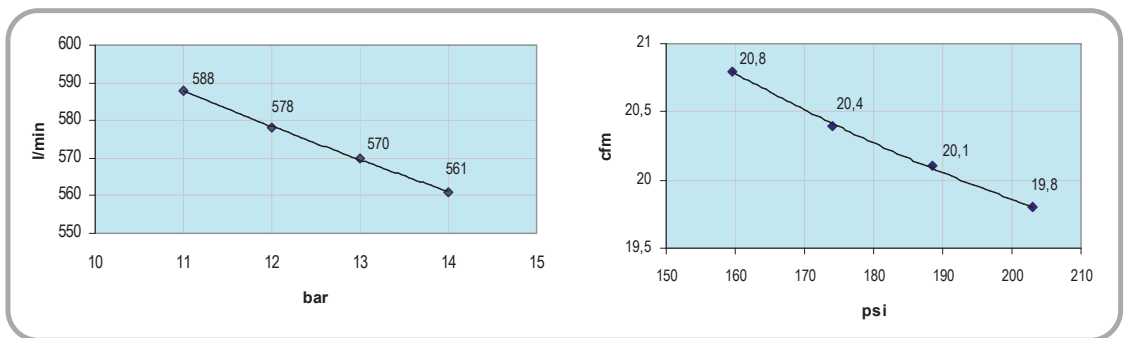


										BK119 AP Tipo di servizio Running duty type S1
2	2	105 - 4.13	52 - 2.05	78 - 3.1	675 - 41.2	165 - 10.1	1/4	2,71 - 539	7,5	

DATI TECNICI - TECHNICAL DATA

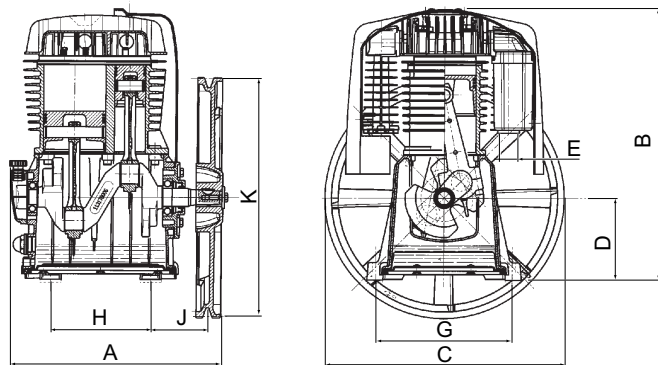
A temperatura ambiente +5°C /+40°C - W ith ambient temperature +41°F /+104°F

	bar 14 psi 203
	l/min 705 cfm 24,9
	r.p.m 1045
	dB-A -



PESI E DIMENSIONI - WEIGHT AND DIMENSIONS

	Kg. 26,5 Lb. 58,8		l 1,34 gal. 0,35
	Kg. 27 Lb. 60		l 0,3 gal. 0.09
	1 - SPZ		g/h 1,5 oz/h 0.05



A mm 356,5	inch 14	C mm 402	inch 15.8	E bps R 3/4"	npt	H mm 169	inch 6.6	K mm (Øp) 398	inch (pD) 14.9
B mm 465	inch 18.3	D mm 137	inch 5.4	G mm 229	inch 9	J mm 95,6	inch 3.8		

MOMENTI DI SERRAGGIO - TIGHTENING TORQUE

N° - No	(Nm)
1	45
2	20
3	5,5
4	25
5	28
6	24

